

UHF - Coaxial Connectors without Defined Impedance

UHF connectors belong to the historic first coaxial connectors with a characteristic screw-locking system and notched edges to adjustment. Corresponding lugs on the plug to the notched edges on the jack guarantees a high degree of torsional protection and a high vibration security. UHF connectors do not have a matched characteristic impedance, they are preferably used in low frequency applications up to 300 MHz with lower VSWR.

Banana connectors can be mated with center contacts of UHF connectors.

Product Features

- Interface according to IEC 60169- 12
- Quality tested according to US MIL- STD 202
- Frequency range up to 300 MHz
- Not defined impedance
- Screw lock coupling system with notched edges
- torsional protection and vibrations secure
- Mateable with banana connectors.

Product Range

- Cable connectors (straight and right angle)
- Panel connectors
- Adaptors
- Accessories.

Further connectors are available on request.

Application Examples

- Mobile devices with low electrical demands
- Connections with banana connectors.

UHF - Koaxialsteckverbinder ohne definierten Wellenwiderstand

UHF-Steckverbinder zählen zu den historisch ersten koaxialen Steckverbindern mit charakteristischem Schraubverschluss und stimseitiger Verzahnung zur Arretierung. Mit entsprechend passenden Nasen am Stecker wird, durch das Ineinandergreifen der Verzahnung des Kupplers, ein hoher Verdrehenschutz und eine sehr hohe Vibrationsfestigkeit erreicht. Die Steckverbinder besitzen keinen definierten, angepassten Wellenwiderstand und werden vorzugsweise im Frequenzbereich bis ca. 300 MHz bei geringen Anforderungen an Reflexionsfreiheit eingesetzt.

Der Innenleiter von UHF- Steckverbindern ist auch mit Bananensteckern steckbar.

Produkteigenschaften

- Interface gemäß IEC 60169- 12
- Qualitätsprüfung gemäß US MIL- STD 202
- Frequenzbereich bis 300 MHz
- Kein definierter Wellenwiderstand
- Schraub- Verschluss mit Verzahnung
- Verdrehsicher und vibrationsfest
- Steckbar mit Bananensteckern.

Produktspektrum

- Kabelsteckverbinder (gerade und gewinkelt)
- Gehäuse- Steckverbinder
- Adapter
- Zubehör.

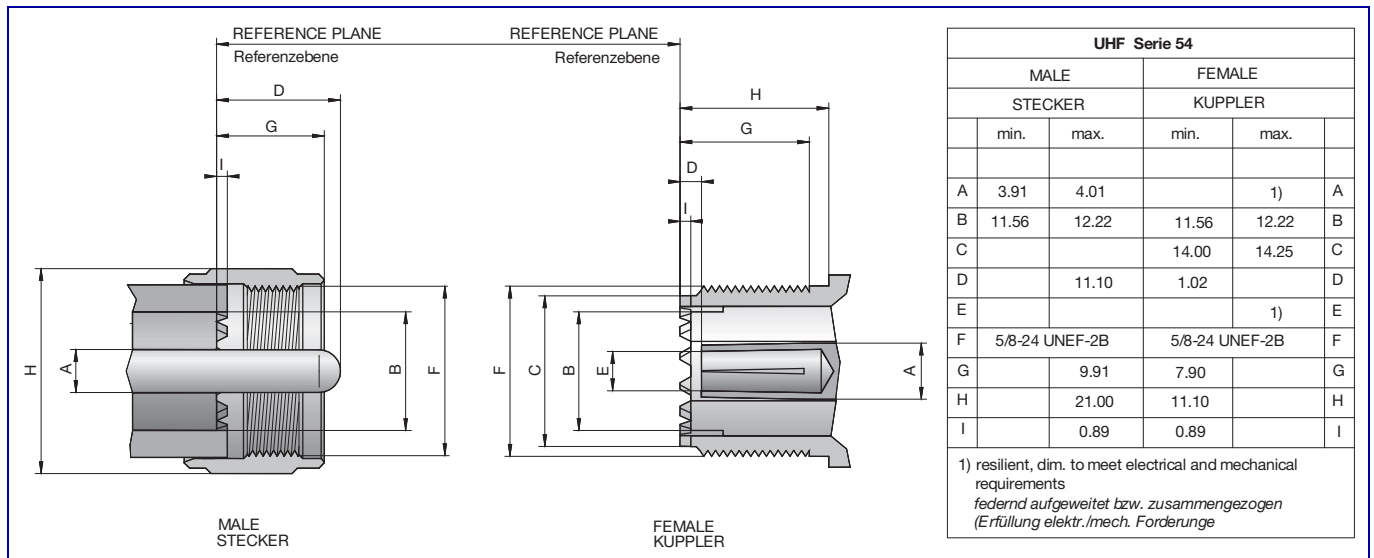
Weitere Steckverbinder auf Anfrage erhältlich.

Anwendungsbeispiele

- Einsatz in mobilen Anlagen mit geringen elektrischen Anforderungen
- Verbindungen mit Bananensteckern.

Interface Dimensions

Anschlussmaße



Technical Data

Technische Daten

Applicable standards		Anwendbare Standards
Interface according to	IEC 60169- 12	Interface gemäß
Quality tested according to	US MIL- STD 202	Qualitätsprüfung gemäß

Electrical data		Elektrische Daten
Impedance	not defined	Wellenwiderstand
Frequency range	0..300 MHz	Frequenzbereich
Insulation resistance	$\geq 5 \times 10^3 \text{ M}\Omega$	Isolationswiderstand
Center contact resistance	$\leq 5.0 \text{ m}\Omega$	Übergangswiderstand Innenleiter
Outer contact resistance	$\leq 5.0 \text{ m}\Omega$	Übergangswiderstand Außenleiter
Test voltage	2000 V rms	Prüfspannung
Working voltage	750 V rms	Betriebsspannung
Contact current	$\leq 10 \text{ A typ.}$	Kontaktstrombelastbarkeit
Power handling	typ 400 W (300 MHz)	Leistungsbelastbarkeit

Environmental data		Umweltdaten
Temperature range	- 25°C - +70°C	Temperaturbereich
Thermal shock	US MIL- STD 202, Meth. 107, Cond. B	Temperaturzyklen
Corrosion resistance	US MIL- STD 202, Meth. 101, Cond. B	Korrosionsbeständigkeit
Moisture resistance	US MIL- STD 202, Meth. 106	Feuchtigkeitsbeständigkeit
Vibration	US MIL- STD 202, Meth. 204, Cond. B	Vibration
Shock	US MIL- STD 202, Meth. 213, Cond. G	Schock

Materials		Materialien
Outer contact	CuZn	Außenleiter
Spring loaded contact parts	Bronze	Federnde Kontaktteile
Dielectric	PS/PTFE	Dielektrikum
Crimping ferrule	Copper Alloy	Crimphülse
Gasket	Rubber	Dichtung
Plating outer contact	Ni	Oberfläche Außenleiter
Plating center contact	Au/Ag	Oberfläche Innenleiter

Rosenberger- connectors fulfill in principle the indicated data of the Technical Data. Individual values of connectors may deviate depending upon application, design, type of cable, assembly method and execution. Specific data sheets for particular products can be provided on request from your Rosenberger sales partner.

Rosenberger- Steckverbinder erfüllen grundsätzlich die in den Technischen Daten angegebenen Daten. Je nach Anwendung, Bauart, Kabeltyp, Montageart und -ausführung können einzelne Werte von Steckverbindern hiervon abweichen. Spezifische Datenblätter zu einzelnen Produkten erhalten Sie auf Anfrage von Ihrem Rosenberger- Ansprechpartner.