

## SMB (50 Ω) - Subminiature Coaxial Connectors with Snap- on Coupling Mechanism

SMB connectors are designed with a snap- on connection and can be used for frequencies up to 4 GHz. Connector pairs are plugged together and are held by a tongue and groove arrangement. The design permits rapid connection and disconnection in small spaces, even in inaccessible locations.

Please note:

Rosenberger defines jack- plug according the design of center contact.

### Product Features

- Interface according to IEC 60169- 10, CECC 22 130, US MIL- PRF- 39012
- Quality tested according to US MIL- STD 202
- Frequency range up to 4 GHz, 50 Ω
- VSWR (straight connector): ≤ 1.30 typ.
- Snap- on coupling mechanism
- Fast connection in limited spaces
- High packing density.

### Product Range

- Cable connectors (straight and right angle) for flexible and semi- rigid cables with diameters to 3.1 mm
- PCB connectors (straight and right angle)
- Panel connectors
- Adaptors
- Terminations.

Further connectors, also in 75 Ω versions, are available on request.

### Application Examples

Miniaturized RF- coaxial modules and internal equipment cable connections.

## SMB (50 Ω) - Subminiatur- Koaxial- Steckverbinder mit Snap- on- Kopplungsart

SMB- Steckverbinder mit Snap- on- Verbindung werden eingesetzt bis Frequenzen von bis zu 4 GHz. Das Steckverbinderpaar wird zusammenge- steckt und durch eine Nut- Feder- Konstruktion eingerastet. Diese Verbindungsart erlaubt schnelles Erstellen und Unterbrechen der Verbindung auf kleinstem Raum, auch an unzugänglichen Stellen.

Bitte beachten:

Rosenberger definiert die Stecker- Kuppler- Bezeichnung nach der Form des Innenleiters.

### Produkteigenschaften

- Interface gemäß IEC 60169- 10, CECC 22 130, US MIL- PRF- 39012
- Qualitätsprüfung gemäß US MIL- STD 202
- Frequenzbereich bis zu 4 GHz bei 50 Ω
- VSWR (gerader Steckverbinder): ≤ 1,30 typ.
- Snap- on- Kopplungsart
- Schnelle Verbindung auf engstem Raum
- Hohe Packungsdichte.

### Produktspektrum

- Kabelsteckverbinder (gerade und gewinkelt) für flexible und Semi- Rigid- Kabel mit Durchmessern bis zu 3,1 mm
- Leiterplatten- Steckverbinder (gerade und gewinkelt)
- Gehäuse- Steckverbinder
- Adapter
- Abschlusswiderstände.

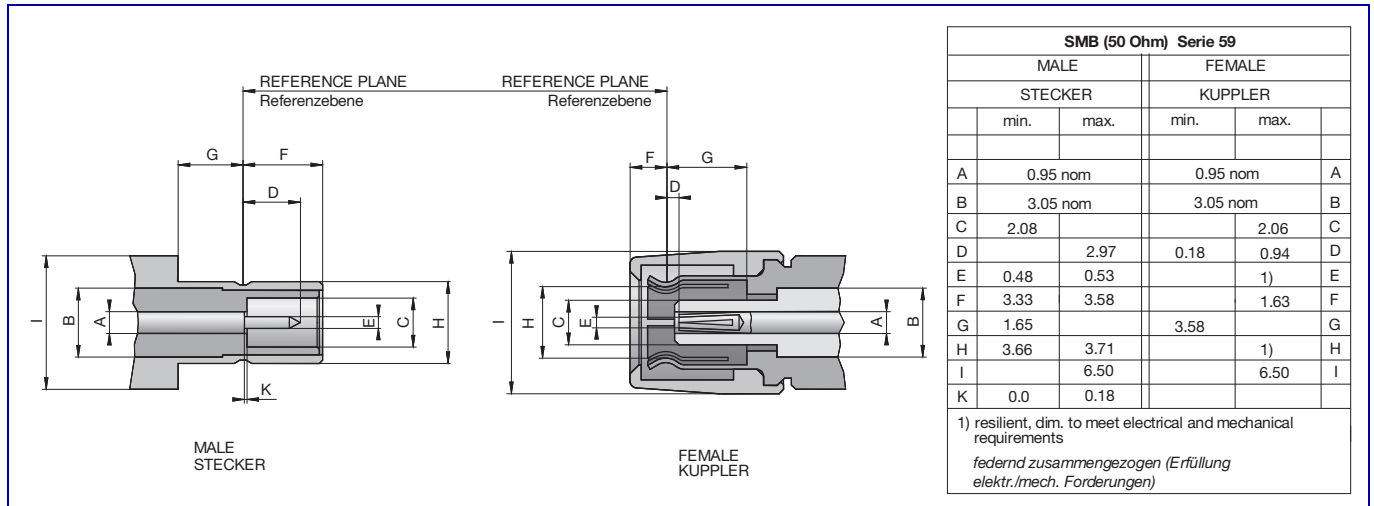
Weitere Steckverbinder, auch in 75- Ω- Ausführung, auf Anfrage erhältlich.

### Anwendungsbeispiele

Miniaturisierte koaxiale Hochfrequenzbaugruppen sowie geräteinterne Leitungsverbindungen.

## Interface Dimensions

## Anschlussmaße



## Technical Data

## Technische Daten

Applicable standards		Anwendbare Standards
Interface according to	IEC 60169- 10, CECC 22130, US MIL- PRF- 39012	Interface gemäß
Quality tested according to	US MIL- STD 202	Qualitätsprüfung gemäß

Electrical data		Elektrische Daten
Impedance	50 Ω	Wellenwiderstand
Frequency range	0...4 GHz	Frequenzbereich
VSWR (straight contacts)	≤1.30 typ.	VSWR (gerader Kontakt)
Insertion loss	≤ 0.1 x √ f (GHz) dB	Dämpfung
Insulation resistance	≥ 10 <sup>3</sup> MΩ	Isolationswiderstand
Center contact resistance	≤ 5.0 mΩ	Übergangswiderstand Innenleiter
Outer contact resistance	≤ 2.5 mΩ	Übergangswiderstand Außenleiter
Test voltage	750 V rms	Prüfspannung
Working voltage	≤ 250 V rms	Betriebsspannung
Contact current	1.5 A DC typ.	Kontakt- Strombelastbarkeit
RF- leakage	≥ 55 dB up to 1 GHz	Schirmdämpfung

Mechanical data		Mechanische Daten
Mating cycles	≥ 500	Steckzyklen
Engagement force	≤ 63 N	Einsteckkraft
Disengagement force	8 N min. to 63 N max.	Ausziehkraft
Center contact captivation	axial ≥ 10 N	Innenleiter Haltekraft

Environmental data		Umweltdaten
Temperature range	- 55°C - +155°C	Temperaturbereich
Thermal shock	US MIL- STD 202, Meth. 107, Cond. B	Temperaturzyklen
Vibration	US MIL- STD 202, Meth. 204, Cond. B	Vibration
Moisture resistance	US MIL- STD 202, Meth. 106	Feuchtigkeitsbeständigkeit
Corrosion resistance	US MIL- STD 202, Meth. 101, Cond. B	Korrosionsbeständigkeit

Materials		Materialien
Outer contact	CuZn	Außenleiter
Center contact - plug	CuZn	Innenleiter - Stecker
Center contact - jack	CuBe 2	Innenleiter - Kuppler
Spring loaded contact parts	CuBe 2	Federnde Kontaktteile
Dielectric	PTFE	Dielektrikum
Crimping ferrule	Soft copper	Crimphülse
Gasket	Rubber	Dichtung
Plating outer contact area	Au	Oberfläche Kontaktzone Außenleiter
Plating center contact area	Au	Oberfläche Kontaktzone Innenleiter

Rosenberger- connectors fulfill in principle the indicated data of the Technical Data. Individual values of connectors may deviate depending upon application, design, type of cable, assembly method and execution. Specific data sheets for particular products can be provided on request from your Rosenberger sales partner.

*Rosenberger- Steckverbinder erfüllen grundsätzlich die in den Technischen Daten angegebenen Daten. Je nach Anwendung, Bauart, Kabeltyp, Montageart und -ausführung können einzelne Werte von Steckverbindern hiervon abweichen. Spezifische Datenblätter zu einzelnen Produkten erhalten Sie auf Anfrage von Ihrem Rosenberger- Ansprechpartner.*