

## IEC Antenna Connectors DIN 45325 - Coaxial Connectors with Snap- in Coupling Mechanism

IEC Antenna connectors with excellent electrical and mechanical characteristics for frequencies up to 1 GHz. The snap- in coupling mechanism allows fast and easy connections.

### Product Features

- Interface according to DIN 45325, IEC 60169- 2
- Quality tested according to US MIL- STD 202
- Frequency range up to 1.75 GHz
- Impedance 75 Ω
- Snap- in coupling system.

### Product Range

- Cable connectors (straight and right angle)
- Panel connectors.

**Further connectors are available on request.**

### Application Examples

IEC Antenna connectors for the connection of radio broadcasting and television antennas, especially in test and measuring instruments and in laboratories.

## IEC- Antennensteckverbinder DIN 45325 - Koaxiale Steckverbinder mit Schnapp- Verbindung

IEC- Antennensteckverbinder weisen sehr gute elektrische und mechanische Eigenschaften auf und eignen sich für Anwendungen bis zu 1 GHz. Der Schnappverschluss ermöglicht eine schnelle und einfache Verbindung.

### Produkteigenschaften

- Interface gemäß DIN 45325, IEC 60169- 2
- Qualitätsprüfung gemäß US MIL- STD 202
- Frequenzbereich bis 1,75 GHz
- Wellenwiderstand 75 Ω
- Schnappverbindung.

### Produktspektrum

- Kabelsteckverbinder (gerade und gewinkelt)
- Gehäuse- Steckverbinder.

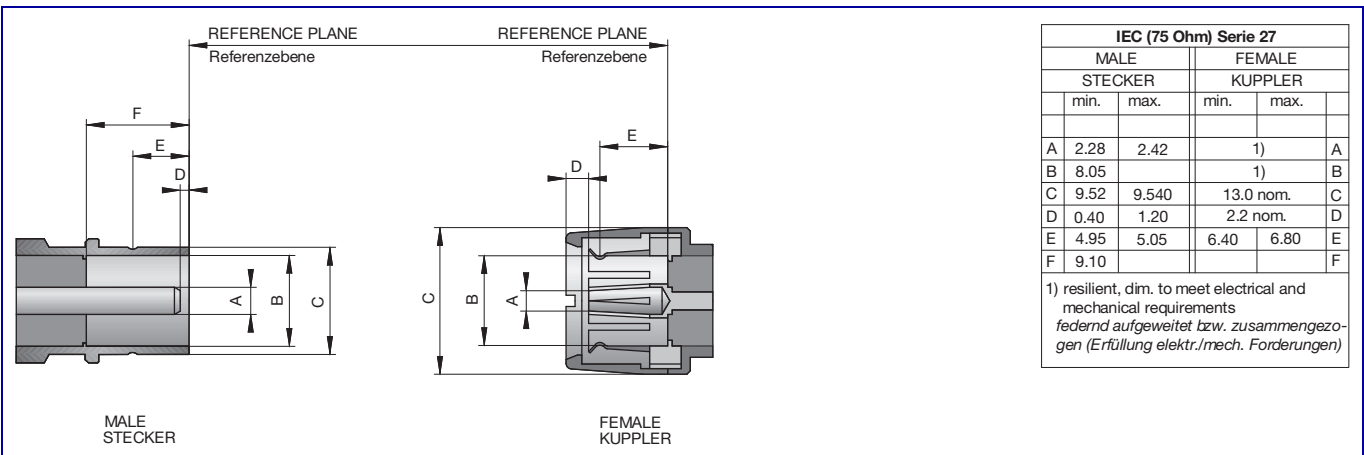
**Weitere Steckverbinder auf Anfrage erhältlich.**

### Anwendungsbeispiele

IEC- Antennensteckverbinder für den Anschluss von Rundfunk- und Fernsehantennen, besonders in Mess- und Prüfgeräten sowie im Laborbereich.

Interface Dimensions

Anschlussmaße



## Technical Data

## Technische Daten

Applicable standards		Anwendbare Standards
Interface according to	DIN 45325, IEC 60169- 2	Interface gemäß
Quality tested according to	US MIL- STD 202	Qualitätsprüfung gemäß

Electrical data		Elektrische Daten
Impedance	75 Ω	Wellenwiderstand
Frequency range	0...1.75 GHz	Frequenzbereich
Return loss	≥ 16 dB, DC to 1.75 GHz	Rückflussdämpfung
Insertion loss	≤ 0.1 x √ f (GHz) dB	Dämpfung
Insulation resistance	≥ 10 <sup>3</sup> MΩ	Isolationswiderstand
Center contact resistance	≤ 10 mΩ	Kontaktwiderstand Innenleiter
Outer contact resistance	≤ 5 mΩ	Kontaktwiderstand Außenleiter
Test voltage	1000 V rms	Prüfspannung
RF- leakage	≥ 75 dB DC to 470 MHz ≥ 65 dB 470 to 1750 MHz	Schirmdämpfung

Mechanical data		Mechanische Daten
Mating cycles	≥ 500	Steckzyklen

Environmental data		Umweltdaten
Temperature range	- 25°C - +70°C	Temperaturbereich
Climatic sequence	IEC 60169- 1 16.2	Klima- Sequenz
Dry heat	IEC 60169- 1 16.2.1	Trockene Hitze
Damp heat, accelerated	IEC 60169- 1 16.2.2 (One cycle)	Feuchte Hitze, beschleunigt
Cold	IEC 60169- 1 16.2.3	Kälte
Damp heat, long term	IEC 60169- 1 16.3	Feuchte Hitze, Langzeit

Materials		Materialien
Outer contact	CuZn	Außenleiter
Spring loaded contact parts	CuBe	Federnde Kontaktteile
Dielectric	PTFE	Dielektrikum
Crimping ferrule	Copper alloy	Crimphülse
Gasket	Rubber	Dichtung
Plating outer contact	Ni	Oberfläche Außenleiter
Plating center contact	Ag	Oberfläche Innenleiter

Rosenberger- connectors fulfill in principle the indicated data of the Technical Data. Individual values of connectors may deviate depending upon application, design, type of cable, assembly method and execution. Specific data sheets for particular products can be provided on request from your Rosenberger sales partner.

*Rosenberger- Steckverbinder erfüllen grundsätzlich die in den Technischen Daten angegebenen Daten. Je nach Anwendung, Bauart, Kabeltyp, Montageart und - ausführung können einzelne Werte von Steckverbindern hiervon abweichen. Spezifische Datenblätter zu einzelnen Produkten erhalten Sie auf Anfrage von Ihrem Rosenberger- Ansprechpartner.*