

## HV 4- 10 - (High Voltage C) Coaxial High Voltage Connectors with Bayonet Coupling Mechanism

HV 4- 10 (High Voltage C) connectors are applicable for high-voltage applications, especially for Geiger- Müller counter tubes. The design is similar to C connectors, however, HV 4- 10 connectors are not intermateable with C connectors. The 2- pin bayonet locking system enables fast and reliable connection and disconnection. The relatively high dielectric strength is achieved by the overlapped layout of the dielectric in the connection area, which also ensures sufficient protection against contact with the energized center contact, which is recessed in the plug dielectric. This solution guarantees that the outer contacts are always closed before that of the inner contacts.

### Product Features

- Quality tested according to US MIL- STD 202
- Frequency range up to 2 GHz
- Impedance 50  $\Omega$
- Working voltage up to 5 kV<sub>eff</sub>
- Bayonet coupling system.

### Product Range

- Cable connectors
- Panel connectors

Further connectors are available on request.

### Application Examples

HV 4- 10 connectors for high- voltage applications, especially for Geiger- Mueller counter tubes.

## HV 4- 10 - (High Voltage C) Koaxiale Hochspannungs- Steckverbinder mit Bajonett- Verschluss

HV 4- 10 (High Voltage C)-Steckverbinder sind geeignet für Hochspannungsanwendungen, insbesondere für Geiger- Müller- Zählrohre.

Die Konstruktion basiert auf C-Steckverbindern, jedoch sind HV 4- 10-Steckverbinder nicht mit C-Steckverbindern koppelbar. Der 2- nockige Bajonettverschluss ermöglicht schnelles und zuverlässiges Öffnen und Schließen. Die relativ hohe Spannungsfestigkeit wird durch die überlap- pende Ausführung des Dielektrikums im Steckbereich erreicht, wobei aus- reichender Berührungsschutz durch einen im Steckerisolator zurückgesetzten Innenleiterkontakt gewährleistet ist. Durch diese Lösung wird garantiert, dass der Außenleiterkontakt stets vor dem Innenleiter- kontakt geschlossen wird.

### Produkteigenschaften

- Qualitätsprüfung gemäß US MIL- STD 202
- Frequenzbereich bis 2 GHz
- Wellenwiderstand 50  $\Omega$
- Betriebsspannung bis zu 5 kV<sub>eff</sub>
- Bajonett- Verschluss.

### Produktspektrum

- Kabelsteckverbinder
- Gehäuse- Steckverbinder

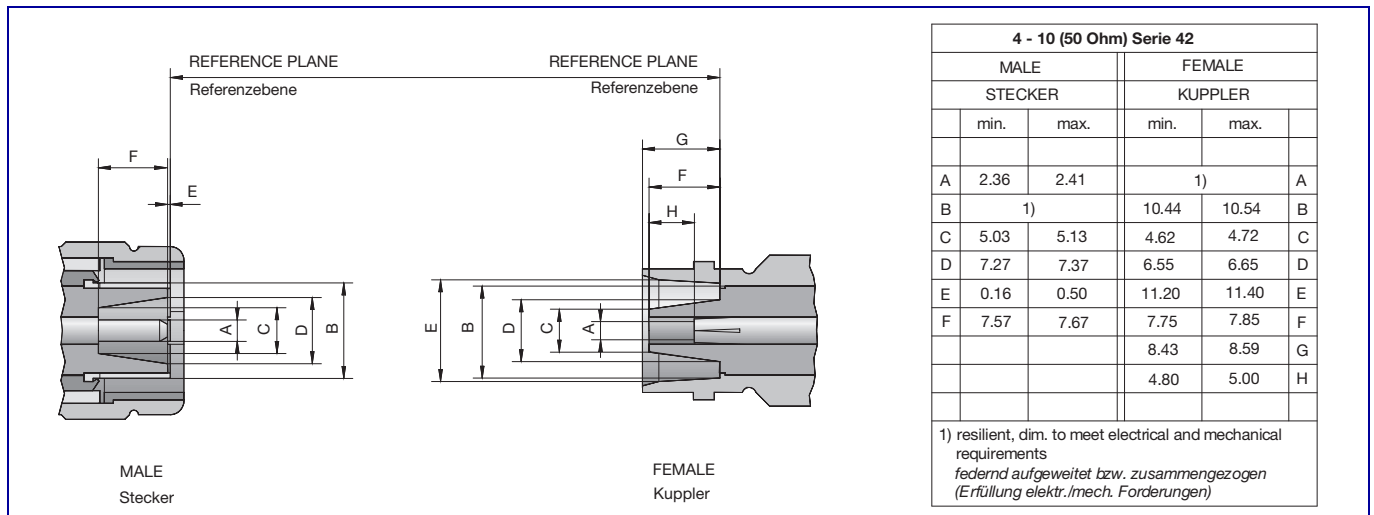
Weitere Steckverbinder auf Anfrage erhältlich.

### Anwendungsbeispiele

HV 4- 10- Steckverbinder für Hochspannungsanwendungen, besonders für Geiger- Müller- Zählrohre.

Interface Dimensions

Anschlussmaße



## Technical Data

## Technische Daten

Electrical data		Elektrische Daten
Impedance	50 $\Omega$	Wellenwiderstand
Insulation resistance	$\geq 10^{13} \Omega$	Isolationswiderstand
Test voltage	7 kV	Prüfspannung
Working voltage	5 kV	Betriebsspannung
Contact Current	1 A typ.	Kontakt- Strombelastbarkeit

Mechanical data		Mechanische Daten
Mating cycles	$\geq 500$	Steckzyklen
Center contact captivation	axial: $\geq 27$ N	Innenleiter Haltekraft

Environmental data		Umweltdaten
Temperature range	- 55°C - +155°C	Temperaturbereich
Thermal shock	US MIL- STD 202, Meth. 107, Cond. B	Temperaturzyklen
Vibration	US MIL- STD 202, Meth. 204, Cond. B	Vibration
Moisture resistance	US MIL- STD 202, Meth. 106	Feuchtigkeitsbeständigkeit
Corrosion resistance	US MIL- STD 202, Meth. 101, Cond B	Korrosionsbeständigkeit
Shock	US MIL- STD 202, Meth. 213, Cond. G	Schock

Materials		Materialien
Outer contact	CuZn	Außenleiter
Spring loaded contact parts	CuBe	Federnde Kontaktteile
Dielectric	PTFE	Dielektrikum
Crimping ferrule	Copper alloy	Crimphülse
Gasket	Rubber	Dichtung
Plating outer contact	white bronze	Oberfläche Außenleiter
Plating center contact	Au	Oberfläche Innenleiter

Rosenberger- connectors fulfill in principle the indicated data of the Technical Data. Individual values of connectors may deviate depending upon application, design, type of cable, assembly method and execution. Specific data sheets for particular products can be provided on request from your Rosenberger sales partner.

*Rosenberger- Steckverbinder erfüllen grundsätzlich die in den Technischen Daten angegebenen Daten. Je nach Anwendung, Bauart, Kabeltyp, Montageart und -ausführung können einzelne Werte von Steckverbindern hiervon abweichen. Spezifische Datenblätter zu einzelnen Produkten erhalten Sie auf Anfrage von Ihrem Rosenberger- Ansprechpartner.*