

4.1- 9.5 - Coaxial Connectors Robust and Stable with Screw- lock Mechanism for Frequencies up to 10 GHz

Low reflections up to the cut-off frequency for the coaxial cross section. The screw- lock system guarantees a mechanically secure and weather- proof connection with good climatic specifications.

Special designs are suitable for applications in base stations of mobile radio systems. They guarantee signal transmission with low attenuation and intermodulations.

Product Features

- Interface according to IEC 60169- 11, VG 95277, DIN 47231
- Quality tested according to IEC 60068
- Frequency range up to 10 GHz
- VSWR (straight connector): ≤ 1.14 up to 4 GHz
- Screw lock coupling system
- Weather and climatic proof
- Low attenuation and intermodulation.

Product Range, available on request

- Cable connectors (straight and right angle) for flexible, semi- flex and semi- rigid and corrugated cables
- Panel connectors
- Adaptors.

Connectors are available on request.

Application Examples

Radio and communication engineering, especially in mobile base stations and antennas.

4.1- 9.5 - Koaxiale Steckverbinder Robust und stabil mit Schraubfesthaltung bis zu 10 GHz

Für hohe Ansprüche an Reflexionsfreiheit bis zur Grenzwellenlänge des Koaxialquerschnitts. Durch den Schraubverschluss wird eine mechanisch sichere sowie witterungs- und klimabeständige Verbindung gewährleistet.

Besondere Ausführungen sind für die Anwendung in Basisstationen für Mobilfunkanlagen geeignet, sie garantieren die dämpfungs- und intermodulationsarme Übertragung von Nachrichtensignalen.

Produkteigenschaften

- Interface gemäß IEC 60169- 11, VG 95277, DIN 47231
- Qualitätsprüfung gemäß IEC 60068
- Frequenzbereich bis zu 10 GHz
- VSWR (gerader Steckverbinder): $\leq 1,14$ bis 4 GHz
- Schraub- Verschluss
- Witterungs- und klimabeständig
- Dämpfungs- und intermodulationsarm.

Produktspektrum, auf Anfrage erhältlich

- Kabelsteckverbinder (gerade und gewinkelt) für flexible, Semi- Flex-, Semi- Rigid- und Wellmantel- Kabel
- Gehäuse- Steckverbinder
- Adapter.

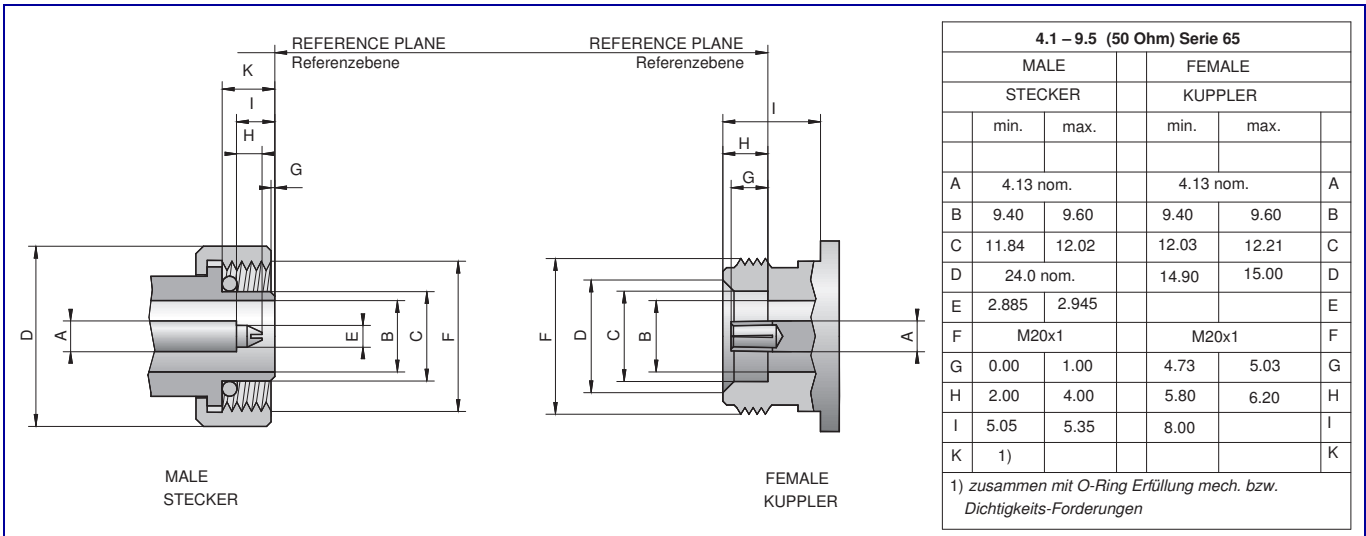
Steckverbinder auf Anfrage erhältlich.

Anwendungsbeispiele

Funk- und Nachrichtentechnik, besonders in Mobilfunk- Sendeanlagen.

Interface Dimensions

Anschlussmaße



Technical Data

Technische Daten

Applicable standards		Anwendbare Standards
Interface according to	IEC 60169- 11, VG 95277, DIN 47231	Interface gemäß
Quality tested according to	IEC 60068	Qualitätsprüfung gemäß

Electrical data		Elektrische Daten
Impedance	50 Ω	Wellenwiderstand
Frequency range (straight connectors)	0...10.0 GHz	Frequenzbereich (gerade Steckverbinder)
VSWR up to 0.5 GHz	≤ 1.06 typ.	VSWR bis 0,5 GHz
VSWR up to 4.0 GHz	≤ 1.14 typ.	VSWR bis 4,0 GHz
VSWR up to 8.3 GHz	≤ 1.22 typ.	VSWR bis 8,3 GHz
Insulation resistance	$\geq 10^4$ M Ω	Isolationswiderstand
Center contact resistance	≤ 0.4 m Ω	Übergangswiderstand Innenleiter
Outer contact resistance	≤ 1.5 m Ω	Übergangswiderstand Außenleiter
Test voltage	≤ 3000 V rms	Prüfspannung
Working voltage	≤ 500 V rms	Betriebsspannung
Power handling	≤ 1 kW/2 GHz typ./VSWR 1.0	Leistungsbelastbarkeit

Mechanical data		Mechanische Daten
Mating cycles	≥ 500	Steckzyklen
Recommended coupling torque	17- 22 Nm	Empfohlenes Anzugsdrehmoment

Environmental data		Umweltdaten
Temperature range	- 65°C - +85°C	Temperaturbereich
Vibration	US MIL- STD 202, Meth. 204, Cond. B	Vibration
Shock	US MIL- STD 202, Meth. 213, Cond. G	Schock
Corrosion resistance	US MIL- STD 202, Meth. 101/D	Korrosionsbeständigkeit
Climatic class	IEC 60068 65/85/21 IEC 60068 65/165/21 PTFE Insulator	Klimaklasse

Materials		Materialien
Outer contact	CuZn	Außenleiter
Spring loaded contact parts	CuBe	Federnde Kontaktteile
Dielectric	PP (PS, PTFE)	Dielektrikum
Crimping ferrule	Copper alloy	Crimphülse
Gasket	Rubber	Dichtung
Plating outer contact	Ag	Oberfläche Außenleiter
Plating center contact	Ag	Oberfläche Innenleiter

Rosenberger- connectors fulfill in principle the indicated data of the Technical Data. Individual values of connectors may deviate depending upon application, design, type of cable, assembly method and execution. Specific data sheets for particular products can be provided on request from your Rosenberger sales partner.

Rosenberger- Steckverbinder erfüllen grundsätzlich die in den Technischen Daten angegebenen Daten. Je nach Anwendung, Bauart, Kabeltyp, Montageart und - ausführung können einzelne Werte von Steckverbindern hiervon abweichen. Spezifische Datenblätter zu einzelnen Produkten erhalten Sie auf Anfrage von Ihrem Rosenberger- Ansprechpartner.

Connectors are available on request.

Steckverbinder auf Anfrage erhältlich.