

1.0- 2.3 DIN 47297 (75 Ω) - Microminiature Coaxial Connectors for Applications in Communication Engineering

1.0-2.3 connector series with a characteristic impedance of 75 Ω were developed for reliable transmission for frequencies up to 2 GHz, with high mechanical and electrical stability. Due to their reduced size of approximately 40 %, compared to 1.6- 5.6 connectors, 1.0- 2.3 connectors are designed especially for cramped layouts in electronic devices.

50 Ω and 75 Ω versions are intermateable.

1.0- 2.3 male connectors are available in different coupling mechanisms. Female types are connectable with all male types.

Male types coupling mechanisms:

Type A: Screw- on coupling

The connector is fitted with a coupling nut. This allows screwing plug and socket sections by hand in accessible locations.

Type C: Slide- on coupling with centering sleeve

The movable (floating) inserted male connector used in a panel plate is provided with a conical insertion guide to facilitate its connection to the fixed part (female connector). The interconnection is a slide fit.

Type C is available on request.

Type E: Slide- on coupling with retention clip

Male connector used in multiple or mixed connector housings, e.g. for pc-board edge connectors. In difference to Type C the plugs are fitted with an additional retention clip. The interconnection is a slide fit too.

Type E is available on request.

Type F: Quick- lock automatic latching coupling

The latching sleeve of the plug is fitted with an additional spring device and snaps into the corresponding slot of the jack. By pulling the latching sleeve the connection can be unmated. Fast and simple connection and disconnection is possible.

Product Features

- Interface according to CECC 22 240, DIN 47297
- Quality tested according to IEC 60068
- Frequency range up to 2 GHz
- VSWR (straight connector): $\leq 1,23$ typ.
- 40 % space reduction compared to 1.6- 5.6 connectors
- High mechanical and electrical stability
- Transmission of high bit- rates
- Intermateable with 1.0- 2.3 50 Ω version.

1.0- 2.3 DIN 47297 (75 Ω) - Mikrominiatur- Koaxialsteckverbinder für Anwendungen in der Nachrichtentechnik

1.0- 2.3- Steckverbinder mit einem Wellenwiderstand von 75 Ω, in hoher elektrischer und mechanischer Stabilität, sind konzipiert für Anwendungen in der Übertragungstechnik bei maximalen Betriebsfrequenzen bis zu 2 GHz. Durch ca. 40 % kleinere Bauweise im Vergleich zur Serie 1.6- 5.6 sind 1.0- 2.3- Steckverbinder besonders für Anwendungen in elektrischen Geräten geeignet, wo nur wenig Platz zur Verfügung steht.

Die 50- Ω- und 75- Ω- Ausführungen sind miteinander steckkompatibel.

1.0- 2.3 Stecker sind in unterschiedlichen Befestigungsarten erhältlich. Die Kupplerelemente sind für alle Ausführungen gleichermaßen verwendbar.

Stecker- Befestigungsarten:

Type A: Steckschraubverbindung

Der Stecker ist mit einer Überwurfmutter ausgestattet, mit deren Hilfe Stecker und Kuppler zugsicher von Hand verschraubt werden können, vor allem an Stellen mit guter Zugänglichkeit.

Type C: Einschub mit Zentrierhülse

Die beweglich (schwimmend) in einer Montageplatte eingesetzten Stecker besitzen eine konische Einführhilfe zur Ausführung der Kopplung mit den starr eingebauten Kupplern, die gegenseitige Verbindung erfolgt gleitend. Typ C ist nur auf Anfrage erhältlich.

Type E: Einschub mit Gehäuse- Rastfeder

Die Stecker sind zum Einsatz in Leistenkörpern bestimmt und im Unterschied zur Form C mit einer zusätzlichen Rastfeder ausgestattet, die Verbindung zu den starr eingebauten Kupplern erfolgt ebenfalls gleitend. Type E ist nur auf Anfrage erhältlich.

Type F: Quick- Lock- Steckrastverbindung - selbstverriegelnd

Die Stecker besitzen ein Griffstück mit einem speziellen Rastmechanismus, das beim Steckvorgang in eine entsprechende Nut im Kupplerkörper einrastet selbst verriegelt. Zum Lösen der Verbindung ist eine Betätigung des Griffstückes erforderlich. Schnelles und einfaches Stecken und Lösen ist möglich, es wird eine besonders zuverlässige und belastbare Verbindung erreicht.

Produkteigenschaften

- Interface gemäß CECC 22 240, DIN 47297
- Qualitätsprüfung gemäß IEC 60068
- Frequenzbereich bis zu 2 GHz
- VSWR (gerader Steckverbinder): $\leq 1,23$ typ.
- 40 % kleinere Baugröße im Vergleich zur Serie 1.6- 5.6
- Hohe elektrische und mechanische Stabilität
- Übertragung hoher Bit- Raten
- Steckkompatibel mit 1.0- 2.3 50- Ω Variante.

Product Range

- Cable connectors (straight and right angle) for flexible and semi- flex cables with diameters from 1.2 mm to 4.5 mm.
- PCB connectors
- Panel connectors
- Terminations.

Further connectors are available on request.

Application Examples

Mainly used in miniaturized coaxial moduls, especially for communications equipment for reliable transmission.

Produktspektrum

- *Kabelsteckverbinder (gerade und gewinkelt) für flexible und halbstarre Kabel mit Durchmessern von ca. 1,2 mm bis 4,5 mm.*
- *Leiterplatten- Steckverbinder*
- *Gehäuse- Steckverbinder*
- *Abschlusswiderstände.*

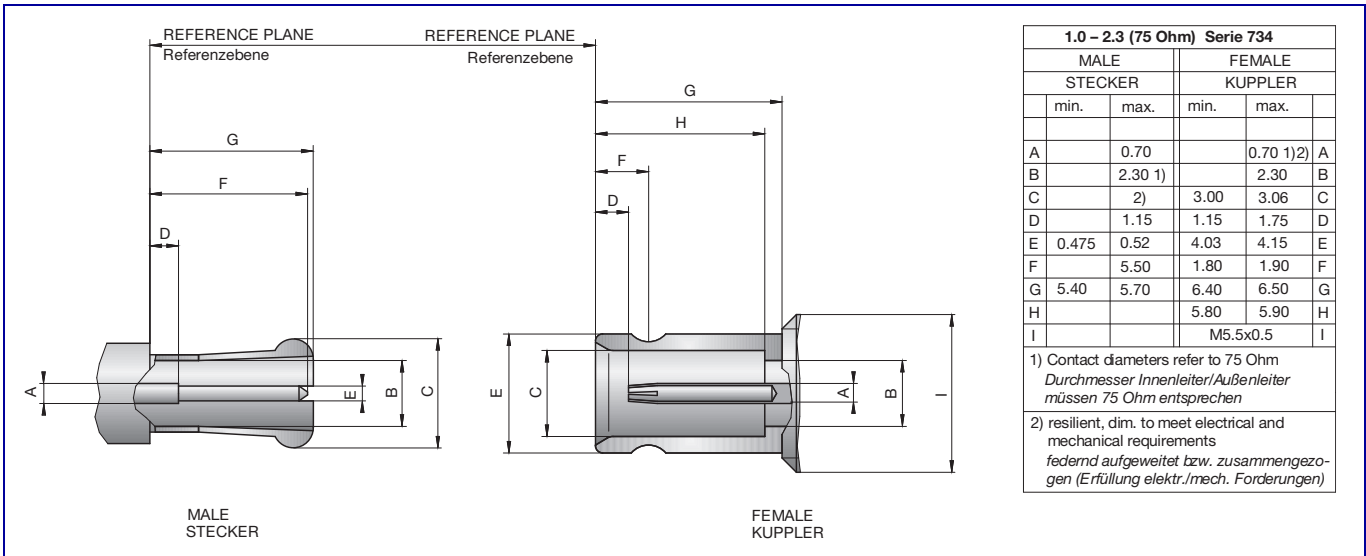
Weitere Steckverbinder auf Anfrage erhältlich.

Anwendungsbeispiele

Hauptanwendungsgebiet sind miniaturisierte koaxiale Baugruppen in der Nachrichtentechnik, speziell für Anwendungen in der Übertragungstechnik.

Interface Dimensions

Anschlussmaße



Technical Data

Technische Daten

Applicable standards		Anwendbare Standards
Interface according to	CECC 22 230, DIN 47297	Interface gemäß
Quality tested according to	IEC 60068	Qualitätsprüfung gemäß

Electrical data		Elektrische Daten
Impedance	75 Ω	Wellenwiderstand
Frequency range	DC to 2 GHz	Frequenzbereich
Return loss	≥ 20 dB @ DC to 2 GHz	Rückflussdämpfung
Insertion loss	≤ 0.1 x √ f (GHz) dB	Dämpfung
Insulation resistance	≥ 2x10 ³ MΩ	Isolationswiderstand
Center contact resistance	≤ 4 mΩ	Übergangswiderstand Innenleiter
Outer contact resistance	≤ 2.5 mΩ	Übergangswiderstand Außenleiter
Test voltage	750 V rms	Prüfspannung
Working voltage	250 V rms	Betriebsspannung
RF- leakage	≥ 90 dB up to 1 GHz	Schirmdämpfung

Mechanical data		Mechanische Daten
Mating cycles	≥ 500	Steckzyklen
Center contact captivation	≥ 10 N	Innenleiter Haltekraft
Engaging and disengaging force	0.9 N to 10 N	Steck- und Ausziehkraft

Environmental data		Umweltdaten
Temperature range	- 40°C - +85°C	Temperaturbereich
Climatic class	IEC 60068- 2- 1 40/85/21 IEC 60068- 2- 2 IEC 60068- 2- 3	Klimaklasse
Vibration	IEC 60068- 2- 6 @ 10 Hz to 2000 Hz, 100m/s ²	Vibration

Materials		Materialien
Outer contact	CuZn	Außenleiter
Spring loaded contact parts	CuBe	Federnde Kontaktteile
Center contact	CuZn	Innenleiter
Dielectric	PTFE	Dielektrikum
Crimping ferrule	Soft Copper	Crimphülse
Plating outer contact area	Au	Oberfläche Kontaktzone Außenleiter
Plating center contact area	Au	Oberfläche Kontaktzone Innenleiter
Plating other parts	Ni	Oberfläche sonstige Teile

Rosenberger- connectors fulfill in principle the indicated data of the Technical Data. Individual values of connectors may deviate depending upon application, design, type of cable, assembly method and execution. Specific data sheets for particular products can be provided on request from your Rosenberger sales partner.

Rosenberger- Steckverbinder erfüllen grundsätzlich die in den Technischen Daten angegebenen Daten. Je nach Anwendung, Bauart, Kabeltyp, Montageart und -ausführung können einzelne Werte von Steckverbindern hiervon abweichen. Spezifische Datenblätter zu einzelnen Produkten erhalten Sie auf Anfrage von Ihrem Rosenberger- Ansprechpartner.